

“WR”ワイドレンジ ガスバーナ

本バーナは、低温のメークアップエア用から加熱炉、熱処理用まであらゆる分野に使用できるガス専焼型のバーナです。マイクロレシオバルブとの組み合わせにより、巾広い燃焼調節巾（T.D.R）が得られると共に、一定の空燃比を維持できる秀れたバーナです。バーナサイズは、1¼^B～8^Bまで8機種です。最大燃焼容量は65.1kW～3924kWまでです。

★燃焼調節巾（T.D.R）が大きい

T.D.R 20：1～40：1

★取付けが簡単

築炉された場合でも、またパネルタイプの炉でも、炉壁やダクトに直接取付け可能で、バーナ囲いの築炉はまったく必要としないので設備費が軽減されます。

★過剰空気比率が小さい

マイクロレシオバルブの使用によりオンレシオ燃焼から15%過剰空気比内で完全燃焼が可能のため、余分な燃焼用空気を加熱する必要がなく、経済的です。

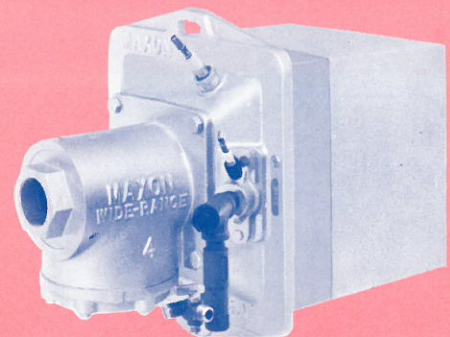
★シール&サポートハウジング（オプション）

バーナを炉壁に直接取り付けられる様、バーナタイルを保護するシール&サポートハウジングが用意されています。

当製品ご使用の際、ご不明の点は必ず弊社へお問合せの上その指示に従い正しく操作してください。誤った使用は、重大な事故につながります。

バーナ取付けの際は、バーナ本体の良く見えるところへ下記表示のラベル等を貼ってください。

“高温注意—さわらないでください”



MAXON®

燃烧容量表

バーナ サイズ	各燃烧用空気差圧時における燃烧容量 (kW)						最小燃烧容量 (kW)
	5.97kPa	5.22kPa	4.23kPa	3.48kPa	2.49kPa	1.74kPa	0.12kPa
1¼ ^B	65	60	55	49	43	35	4.5
1½ ^B	130	122	110	99	87	72	7.4
2 ^B	195	180	164	151	130	108	8.8
2½ ^B	305	290	270	247	217	186	11.6
3 ^B	523	494	465	421	378	320	17.4
4 ^B	872	828	770	712	653	566	29.1
6 ^B	2180	2049	1919	1715	1526	1279	72.7
8 ^B	3924	3634	3343	2965	2572	2107	98.8

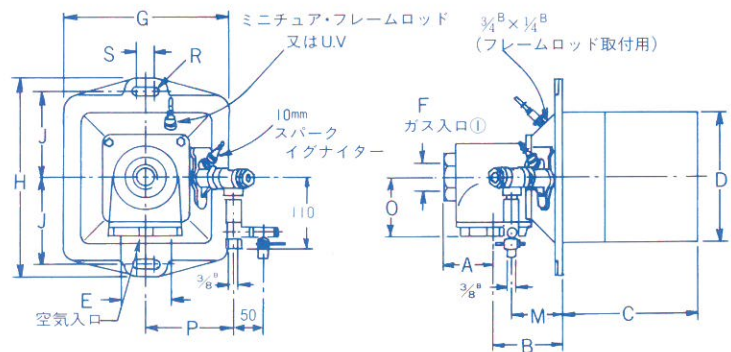
注) 1kPa=102 mmAq
1kW=860kcal/H

ワイドレンジ “寸法表”

バーナ サイズ	1¼ ^B	1½ ^B	2 ^B	2½ ^B	3 ^B	4 ^B
A	54	59	63	75	84	106
B	76	114	114	102	121	141
C	190	229	229	241	240	292
D	127	190	190	229	229	292
E ^(B)	1¼	1½	2	2¼	3	4
F ^(B)	¾	1	1	1¼	1½	2
G	162	229	229	292	292	343
H	222	308	308	352	352	406
J	95	133	133	152	152	178
M	89	95	95	89	89	116
O	51	51	60	76	105	127
P	124	130	130	155	155	167
R	13	16	16	19	19	19
S	22	25	25	32	32	25
V	95	133	133	159	159	197
W	280	368	368	419	419	521
X	205	295	295	344	344	435
Y	3	5	5	5	5	6
Z	17	17	17	17	17	18

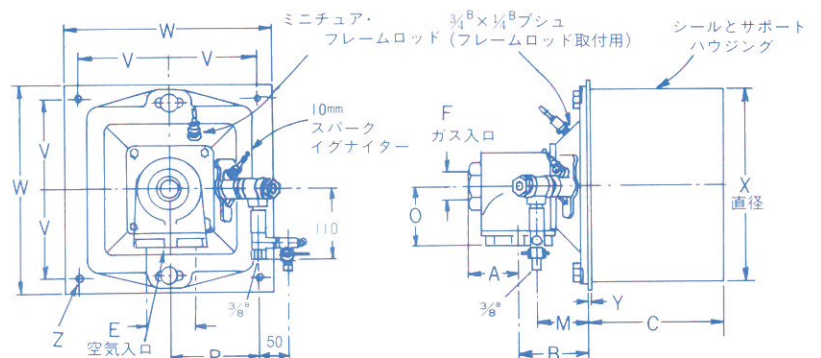
ベーシック・ワイドレンジ

①

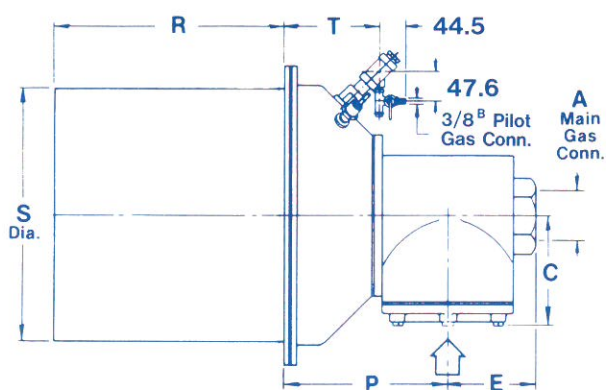
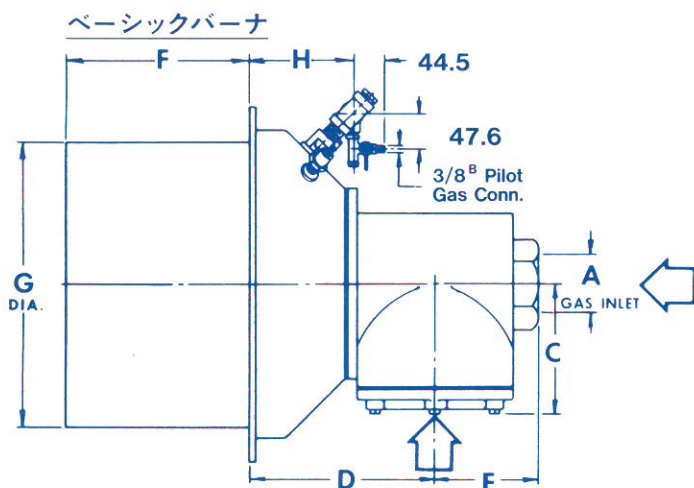


シール&サポートハウジング付ワイドレンジバーナ

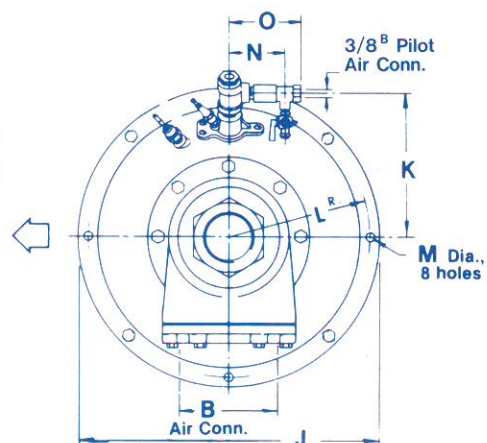
②



ワイドレンジガスバーナ(6^B)寸法図

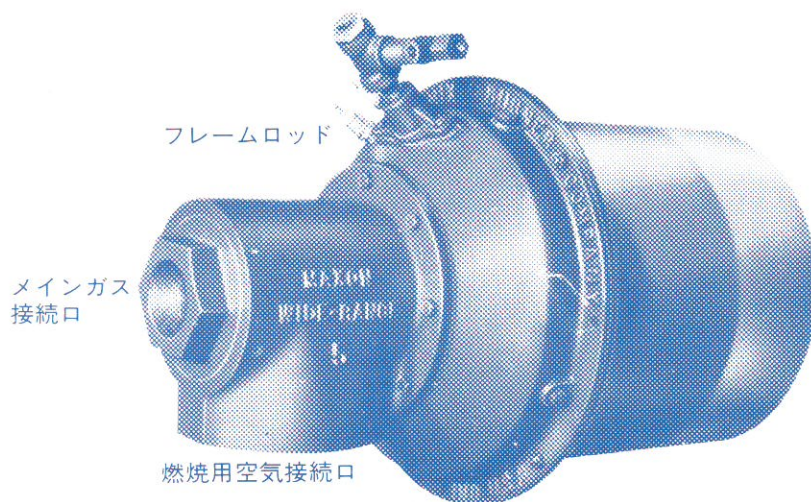


シール&サポートハウジング付バーナ

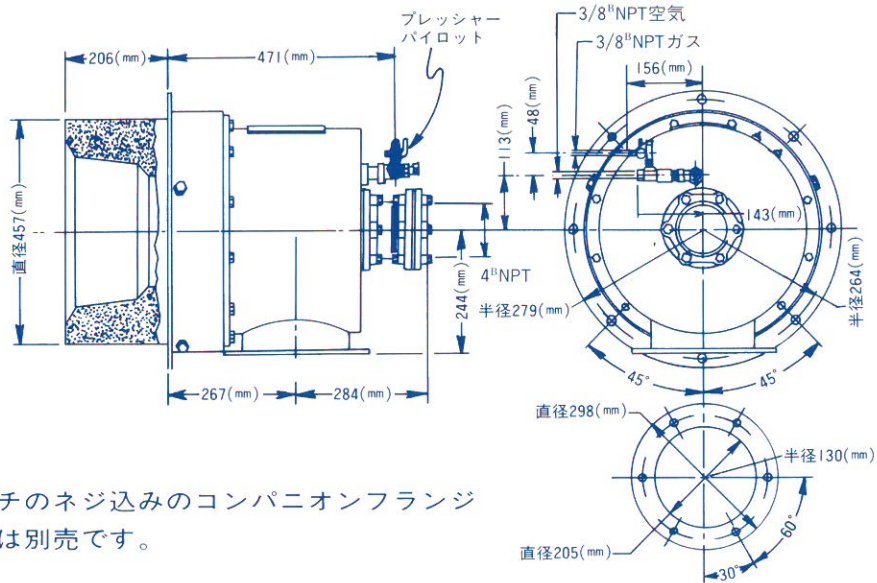


バーナ サイズ	寸 法 (mm)																	
	A	B	C	D	E	F	G	H	J	K	L	M	N	O	P	R	S	T
WRF-6 ^B	3 ^B	6 ^B	183	272	151	267	416	152	521	247	244	9/16 ^B	97	129	280	406	435	160

(mm)

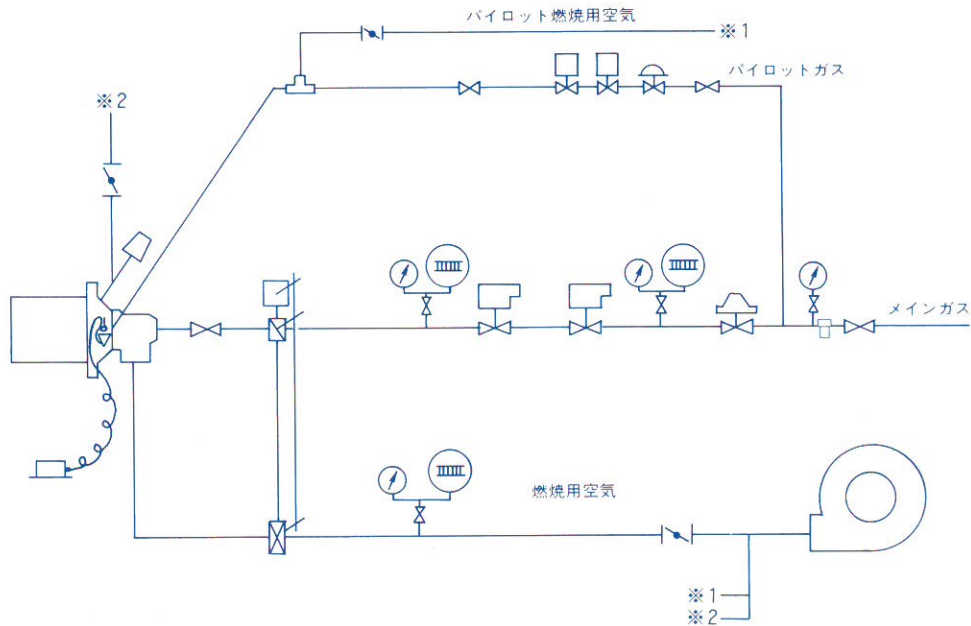


ベーシックWRF-8^BとWRS-8^Bバーナの寸法図



8 インチのネジ込みのコンパニオンフランジ
セットは別売です。

燃焼配管機器フローシート例



株式会社 ロビー

〒101-0046 東京都千代田区神田多町2-4 第二滝ビル2階

TEL 03(5297)1600(代) FAX 03(5297)1610

大阪事務所：大阪市西区江戸堀1-25-29 (江戸堀KNビル901号)

〒550-0002 ☎ (06) 6447-7055 (代表) / FAX (06) 6447-7050

- 海外提携先
- マクソン・コーポレーション (日本総代理店)
 - マクソン・インターナショナル (技術提携)
 - ヘイズクリーブランド (極東地区総代理店)
 - ドワイヤー・インストルメント (日本総代理店)
 - クラール・ポンプ (日本総代理店)

- 営業品目
- 公害防止装置
 - 脱臭装置 ■余剰ガス燃焼装置 ■ガススクラバー
 - 下水・し尿処理用ガスコントロール機器 ■ミストセパレーター
 - 建築設備並に工場施設：各種工業用バーナ
 - 緊急遮断弁 ■高温高圧弁 ■ガス流量計 ■自動調整弁 ■自動制御装置
 - 熱風発生炉 ■乾燥炉 ■熱交換器 ■殺菌装置 ■プラント用大型ガスフィルター
 - 差圧計、差圧スイッチ、マノメーター、差圧発信器、圧カスイッチ

(※本製品は予告なく仕様、内容変更することがあります)